

# Roland

智能自动化阀门领域

## 气动膨胀蝶阀

### PNEUMATIC EXPANSION BUTTERFLY VALVE

- 对夹式
- 卡箍式



罗兰自控阀业（上海）有限公司  
ROLAND AUTOMATIC  
CONTROL VALVE (SHANGHAI) CO.,LTD  
地址：上海市金山工业区林拓路258号  
电话：+86-21-51099198

# 气动膨胀蝶阀

## 产品特点

无摩擦低磨损  
使用寿命长

适用于无粘性  
粉体颗粒

无需维护保养  
更省心

超低扭距选用  
小型执行器

空气悬架式  
结构

更换密封元件  
无需拆卸蝶阀

结构简单  
易于安装维护

适用 $\leq 2.5\text{mm}$   
的粉体颗粒

调节性能好  
控制精确



**系列名称：**气动膨胀蝶阀。

**连接方式：**对夹、卡箍。

**产品结构：**中线式、偏心式。

**产品定义：**在蝶阀关闭的条件下，密封圈充气，对阀瓣的边缘气动施加压力，使蝶片与密封圈之间获得大面积的紧密接触，从而达到很好的密封效果。在蝶阀开启的情况下，前密封圈排气，使蝶片与密封圈之间存在间隙，在开启时的阻力很小，低磨损，延长了蝶阀的使用寿命。

**工作原理：**气动膨胀蝶阀是通过压缩空气来驱动气动执行机构，从而控制阀板的开关。当压缩空气进入气缸时，推动活塞运动，进而驱动阀杆旋转，使阀板实现开关动作。通过调节压缩空气的压力和流量，可以控制阀门的开关速度和角度，从而实现对流体流量和压力的精确控制。

**产品功能：**主要用于控制流体的流量、压力和温度等参数，保证生产过程的稳定和安全。还可用于切换流体流向、隔离管道系统等功能。

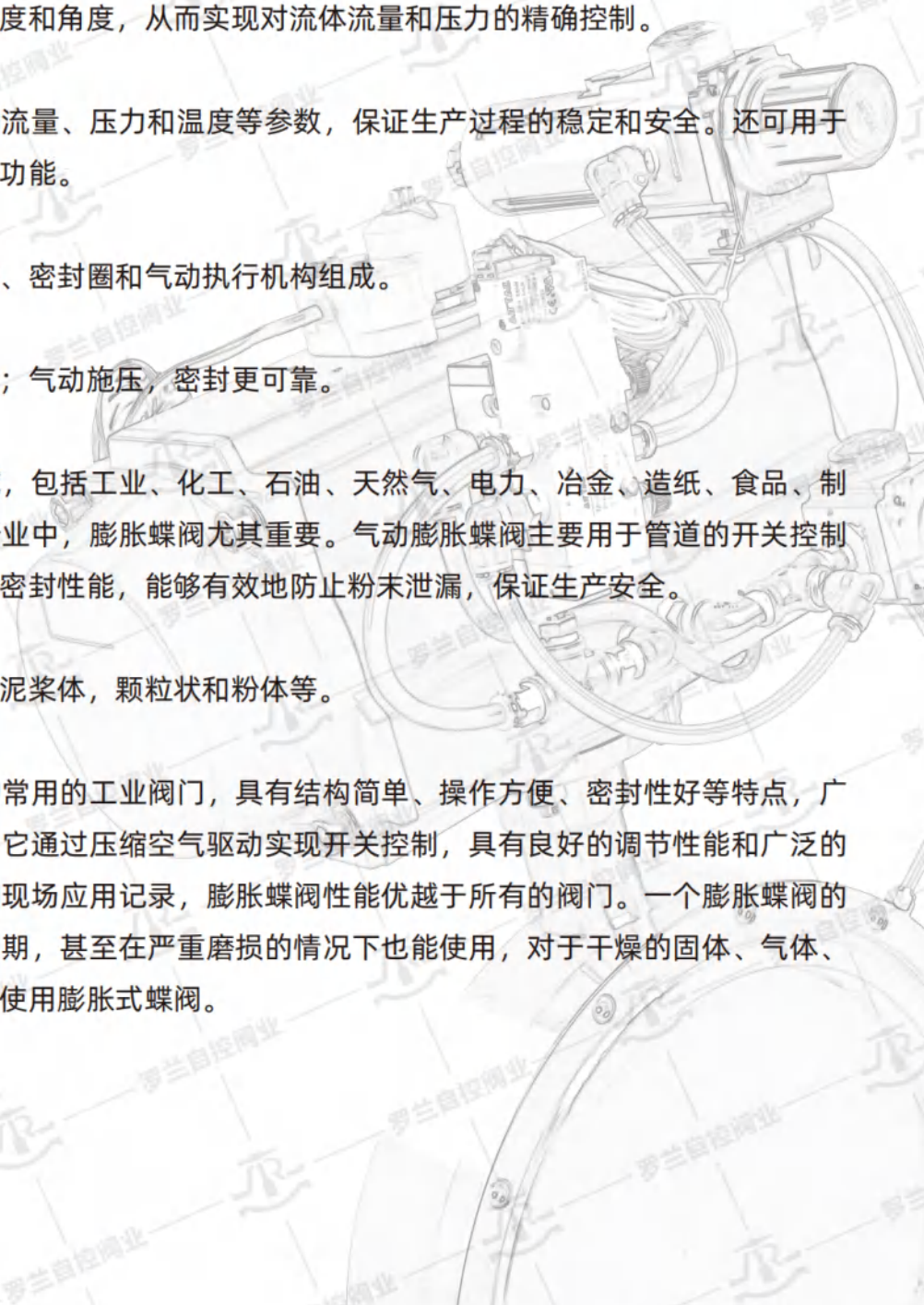
**主要零件：**由阀体、蝶板、阀杆、密封圈和气动执行机构组成。

**产品优势：**低磨损，使用寿命长；气动施压，密封更可靠。

**应用领域：**广泛应用于多个领域，包括工业、化工、石油、天然气、电力、冶金、造纸、食品、制药以及锂电池行业。在锂电池行业中，膨胀蝶阀尤其重要。气动膨胀蝶阀主要用于管道的开关控制和调节流量，其优点在于良好的密封性能，能够有效地防止粉末泄漏，保证生产安全。

**适用介质：**干燥的固体、气体、泥浆体，颗粒状和粉体等。

**产品说明：**气动膨胀蝶阀是一种常用的工业阀门，具有结构简单、操作方便、密封性好等特点，广泛应用于各种流体管道系统中。它通过压缩空气驱动实现开关控制，具有良好的调节性能和广泛的应用范围。根据实际比较测试和现场应用记录，膨胀蝶阀性能优越于所有的阀门。一个膨胀蝶阀的寿命能达到一至三百万次循环周期，甚至在严重磨损的情况下也能使用，对于干燥的固体、气体、泥浆体，颗粒状和粉体，最适合使用膨胀式蝶阀。





产品名称	气动中线膨胀蝶阀	气动偏心膨胀蝶阀
连接方式	对夹	对夹/卡箍
公称通径	DN50 ~ DN400	DN80 ~ DN400
公称压力	PN10	
驱动方式	气动	
密封类型	软密封	
密封材质	NBR / EPDM / FPM / 硅橡胶	
适用温度	≤180°C	
适用介质	液体、气体、油品及各类弱腐蚀性介质等	
工作压差	≤3 bar	
设计标准	GB/T12238、API609	
检验标准	GB/T13927、API598	
结构长度	GB/T12221、API609	
法兰标准	GB/T 9113、HG/T20592、ASME B16.5	
特殊选项	另外可根据客户的需求选择禁油处理、禁铜处理、阀芯特殊处理、特殊硬化处理和喷涂处理，提供更安全、更广泛的应用。	

主要零件材质		
序号	主要零件	材质
1	阀体	QT450/WCB/CF8/CF8M
2	阀座	NBR/EPDM/FPM/硅橡胶
3	阀杆	2Cr13/SS304/SS316
4	蝶板	QT450/CF8/CF8M
5	支撑轴套	PTFE
6	密封圈	EPDM/FPM/NBR
7	执行器	选配
8	附件	选配

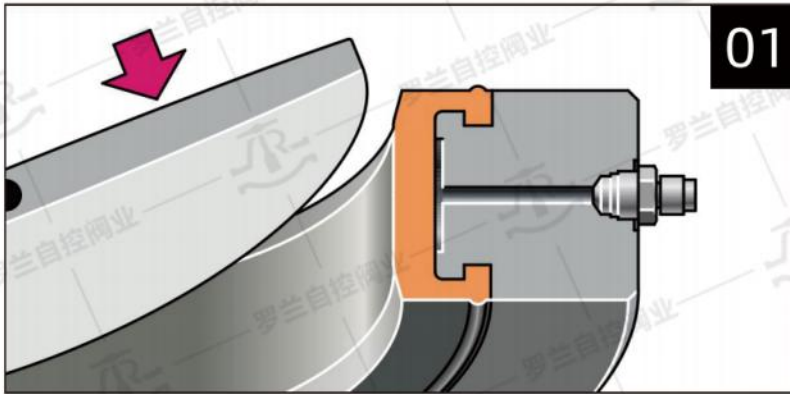
备注：适用限制取决于公称通径、温度和密封材料。具体情况请参照设置的参数。



# 中线膨胀蝶阀

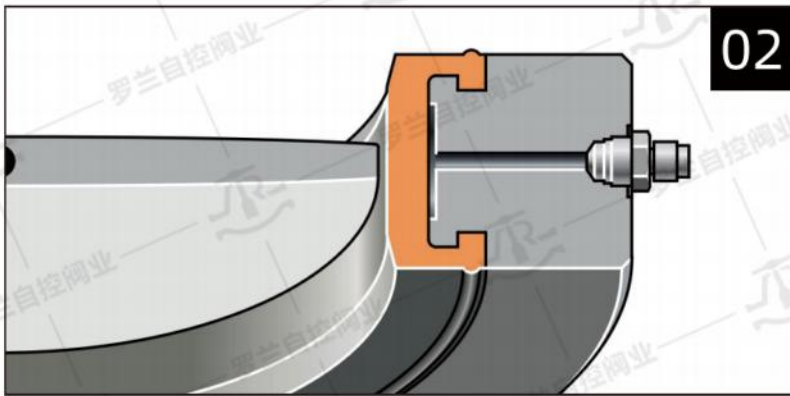






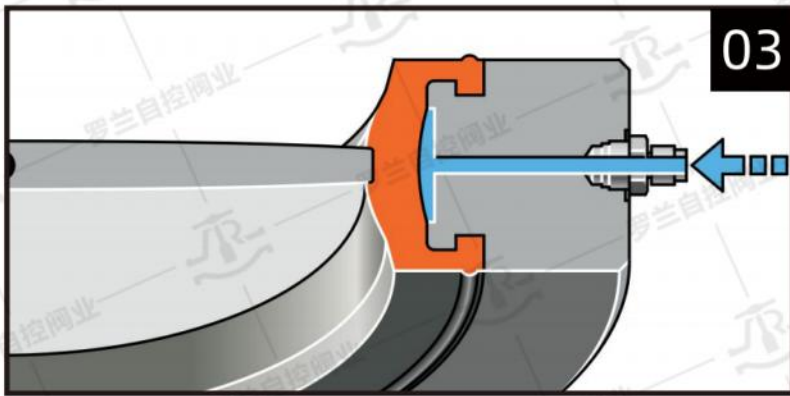
01

阀门开启，流体自由通过。  
Valve open.  
Free passage for the product stream.



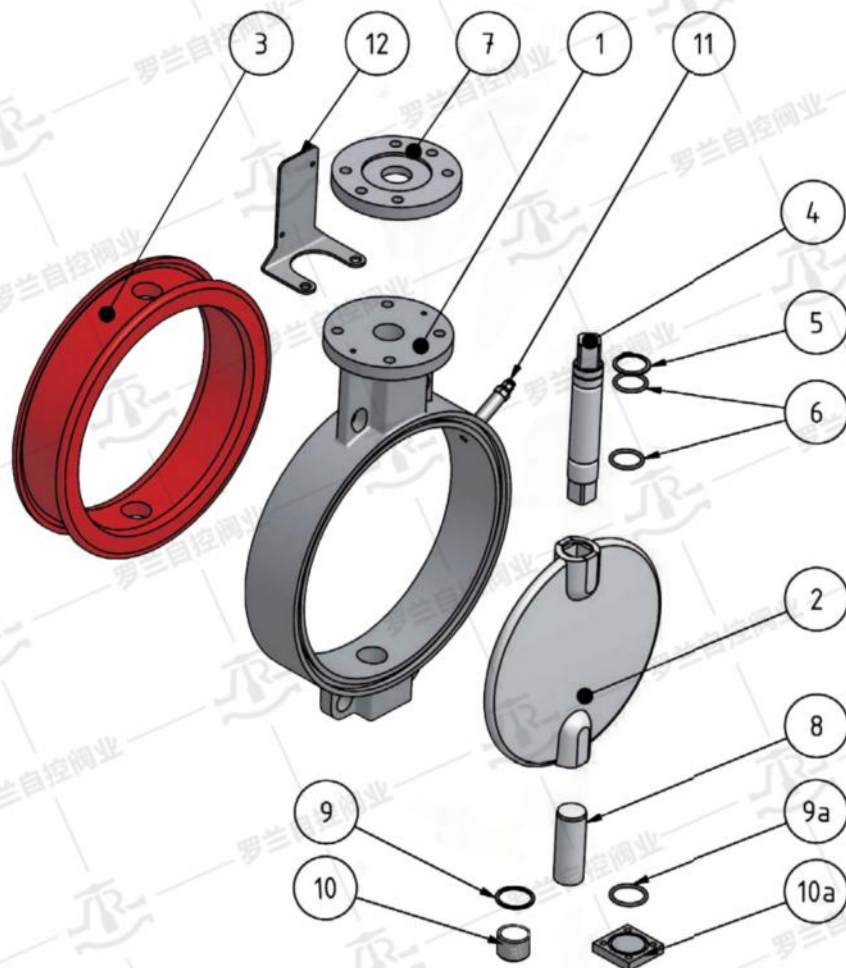
02

阀门关闭，由于密封元件与阀瓣没有接触，零机械磨损。  
Valve closed.  
However no contact of sealing element and disc, thus no mechanical abrasion.



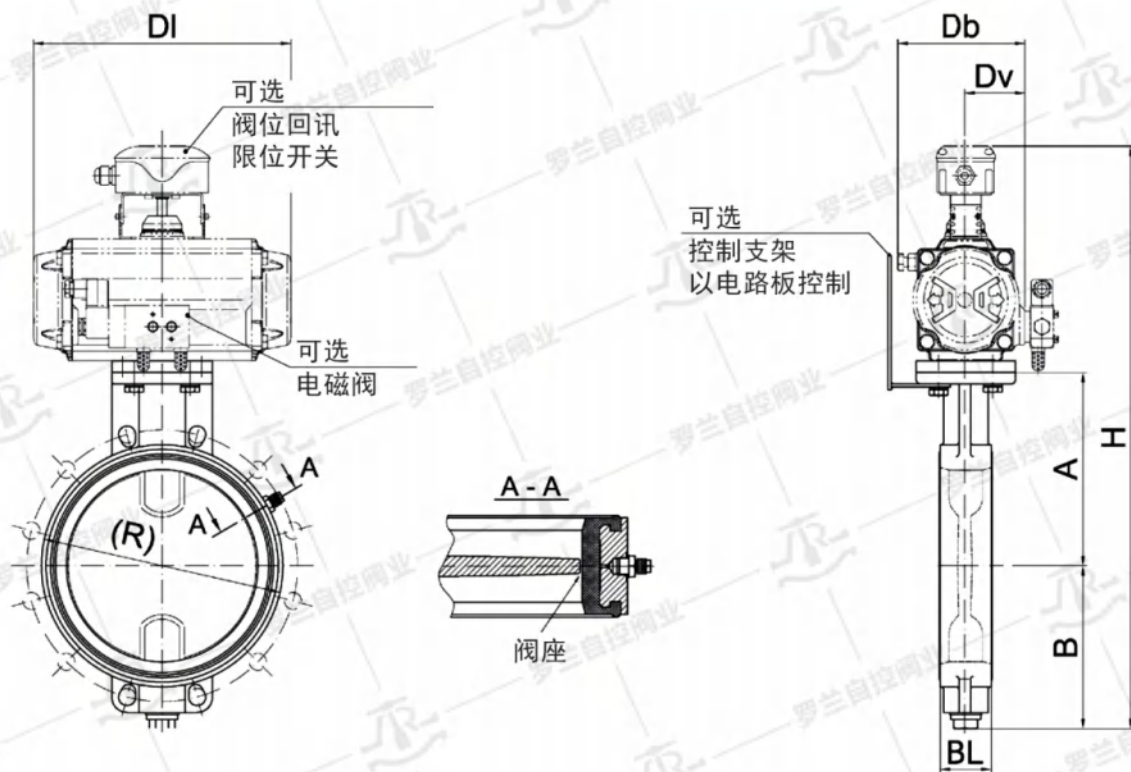
03

阀门关闭，通过控制施加在密封元件上的压力，保证稳定温和的密封条件。  
Valve closed.  
By controllable pressure of the sealing element on the disc there is a constant and gentle seal.



序号	零件名称	序号	零件名称
1	阀体	8	下阀杆
2	阀瓣	9	密封圈
3	阀座	9a	O型圈
4	阀杆	10	轴套
5	扣环	10a	底盖
6	O型圈	11	空气连接管
7	连接法兰	12	控制支架





DN	A	B	(R)	BL	actuator	DI	Dv	Db	H
50	110	70	98	39	DR 30	154	49	98	408
65	118	78	118	39	DR 30	154	49	98	423
80	125	85	134	39	DR 30	154	49	98	438
80	125	85	134	39	DR 60	204	51	107	455
100	135	95	154	39	DR 30	154	49	98	458
100	135	95	154	39	DR 60	204	51	107	475
125	163	125	182	56	DR 60	204	51	107	533
150	175	135	218	56	DR 60	204	51	107	555
150	175	135	218	56	DR 100	241	57	119	583
200	200	160	273	54	DR 100	241	57	119	633
200	200	160	273	54	DR 150	259	63	139	645
250	249	207	314	68	DR 220	304	72	158	731
300	274	232	370	78	DR 220	304	72	158	781
300	274	232	370	78	DR 300	333	77	168	793
350	305	258	423	78	DR 300	333	77	168	850
350	305	258	423	78	DR 450	395	86	188	870
400	329	303	473	102	DR 450	395	86	188	939
400	329	303	473	102	DR 600	423	93	199	958
450	400	338	537	102	DR 600	423	93	199	1064

注：根据不同的操作环境选择执行器。

Driving selection according to different operating conditions.



# PNEUMATIC ECCENTRIC EXPANSION BUTTERFLY VALVE

第一代国替版

气动偏心膨胀蝶阀

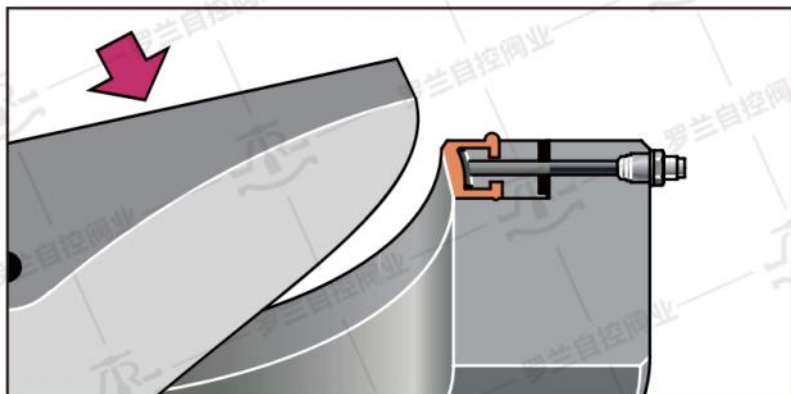
为苛刻工况而设计

DESIGNED FOR HARSH OPERATING  
CONDITIONS

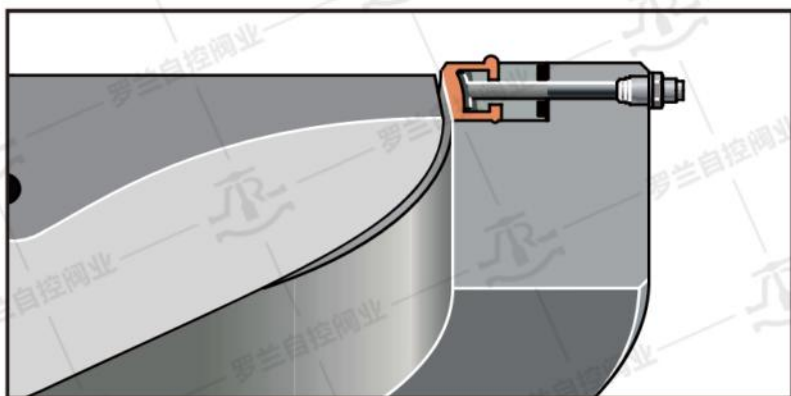
## Roland

罗兰—自动化控制阀领域开拓者  
专注自动化控制阀领域20年

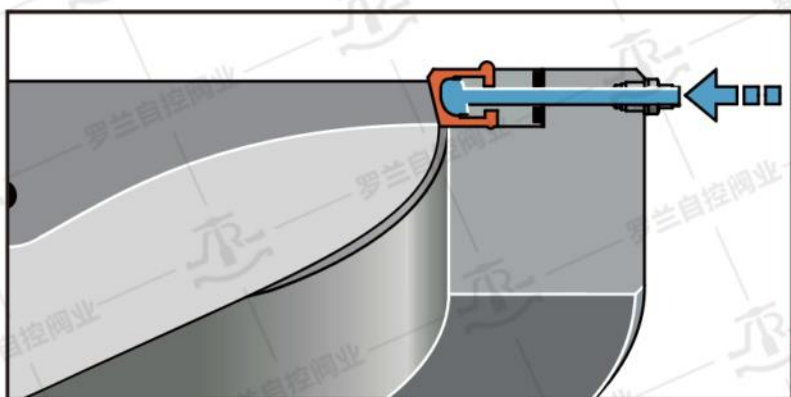




阀门开启，流体自由通过。  
Valve open.  
Free passage for the product stream.

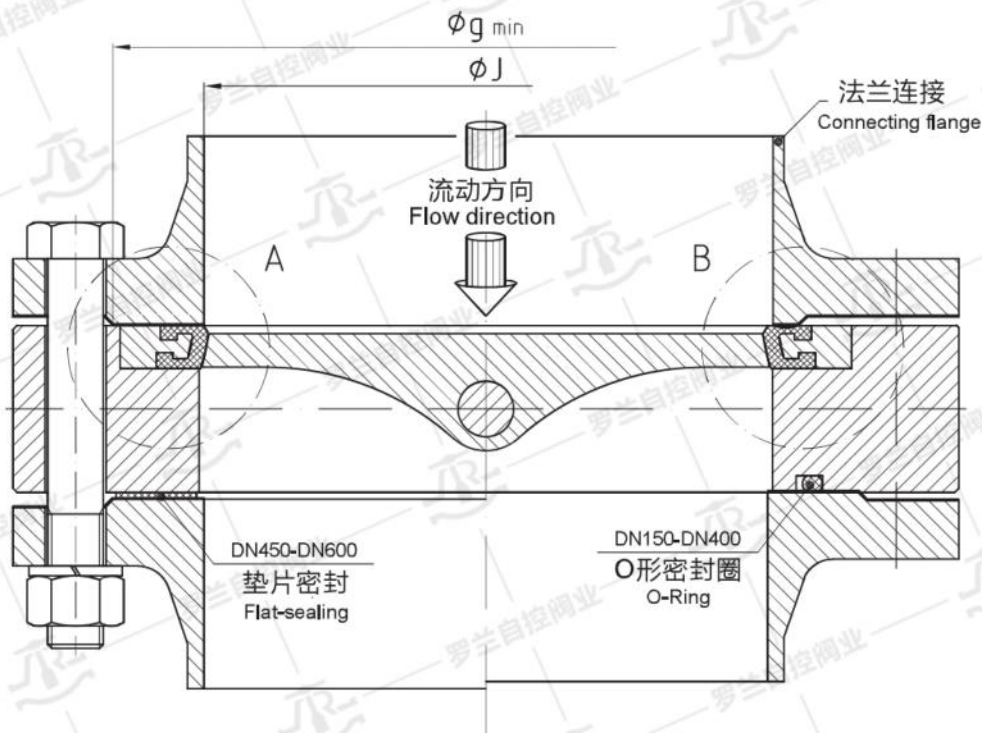


阀门关闭，由于密封元件与阀瓣没有接触，零机械磨损。  
Valve closed.  
However no contact of sealing element and disc, thus no mechanical abrasion.



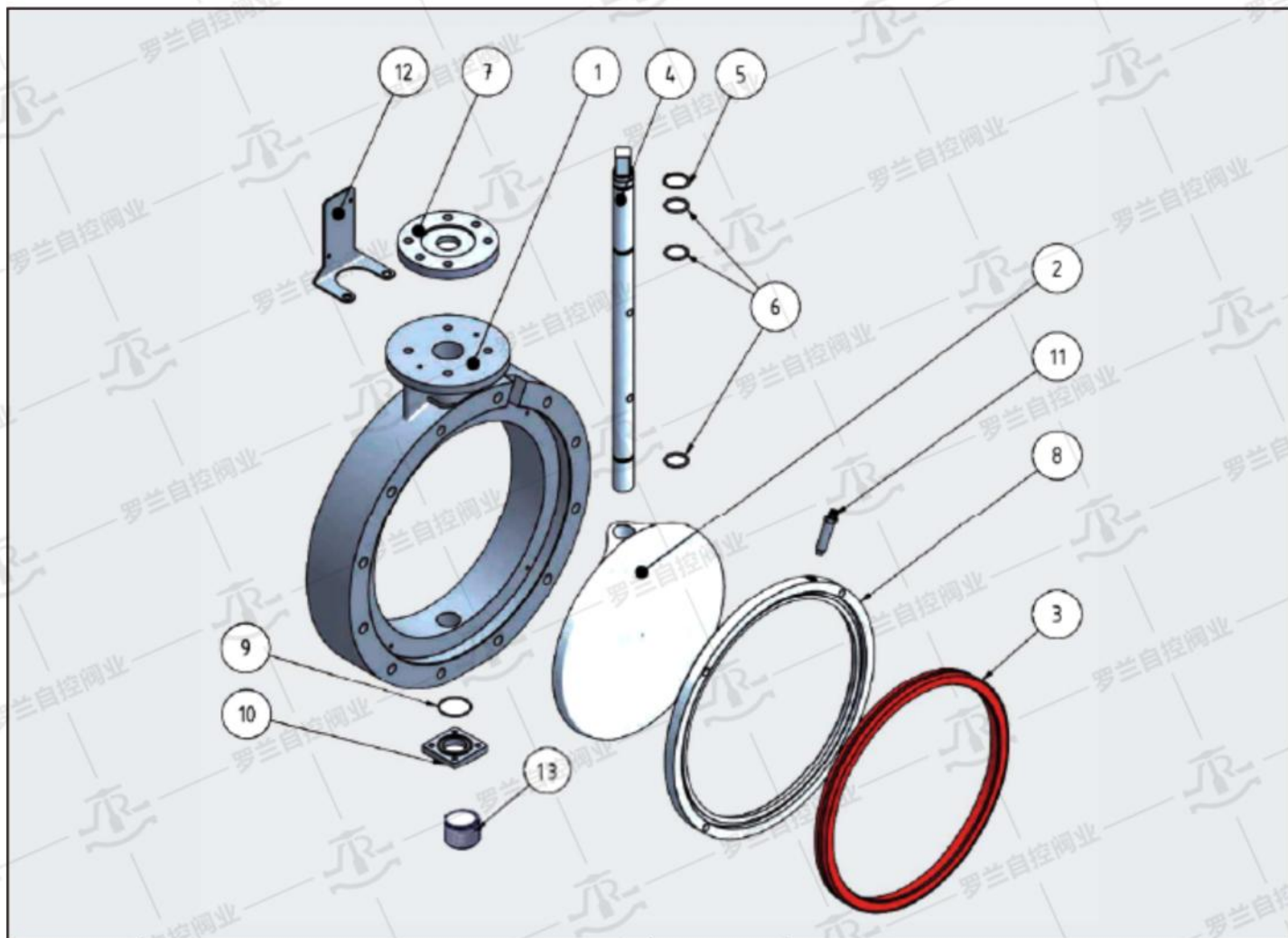
阀门关闭，通过控制施加在密封元件上的压力，保证稳定温和的密封条件。  
Valve closed.  
By controllable pressure of the sealing element on the disc there is a constant and gentle seal.





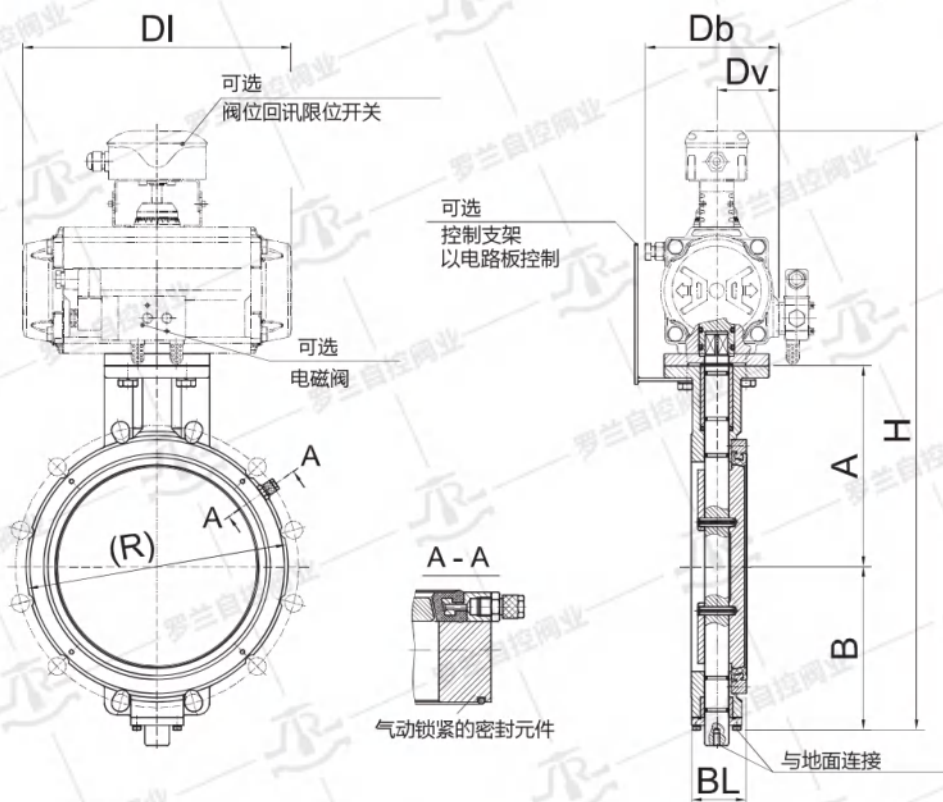
(A) 正确安装      (B) 错误安装

DN	$\phi J$	$\phi g_{min}$
150	$\phi 157^{+5}$	$\phi 157$
200	$\phi 203^{+5}$	$\phi 242$
250	$\phi 253^{+8}$	$\phi 318$
300	$\phi 302^{+8}$	$\phi 370$
350	$\phi 339^{+5}$	$\phi 416$
400	$\phi 390^{+5}$	$\phi 467$
450	$\phi 441^{+5}$	$\phi 530$
500	$\phi 492^{+5}$	$\phi 569$
600	$\phi 596^{+3}$	$\phi 689$



序号	零件名称	序号	零件名称
1	阀体	8	阀座环
2	阀瓣	9	O型圈
3	阀座	10	底盖
4	阀杆	11	空气连接管
5	扣环	12	控制支架
6	O型圈	13	轴套
7	连接法兰	14	—





### 偏心膨胀蝶阀尺寸表

DN	A	B	(R)	BL	actuator	DI	Dv	Db	(H)
150	175	155	218	56	DR 100	241	57	119	603
200	200	182	262	60	DR 100	241	57	119	655
200	200	182	262	60	DR 150	259	63	139	667
250	249	204	324	68	DR 220	304	72	158	728
300	274	232	372	78	DR 220	304	72	158	781
300	274	232	372	78	DR 300	333	77	168	793
350	305	251	423	78	DR 300	333	77	168	843
350	305	251	423	78	DR 450	395	86	188	863
400	329	295	473	102	DR 450	395	86	188	931
400	329	295	473	102	DR 600	423	93	199	950
450	400	337	539	102	DR 600	423	93	199	1063
500	433	361	578	110	DR 260 DA	380	75	144	1068
500	433	361	578	110	DR 265 DA	390	76	152	1116
600	493	413	679	110	DR 260 DA	380	75	144	1180
600	493	413	679	110	DR 265 DA	390	76	152	1228

注：根据不同的操作环境选择执行器。

Driving selection according to different operating conditions.